

## Beskrivelse

Presset bøjning

Cirkulært  
Bøjning

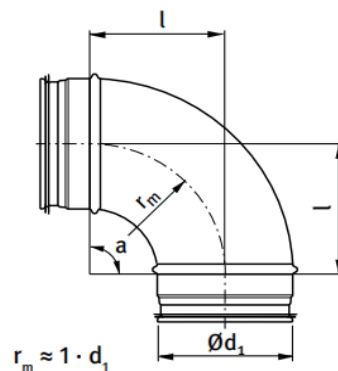


### Montage og vedligehold

Inden montage tjekkes alle dele eksempelvis tætningslister.  
Eventuelle urenheder fjernes

Vedligeholdes udvendigt ved at rengøre med egnet redskab; kost, støvsuger eller klud.

Det anbefales jævnligt at kontrollere fittings og rør indvendigt og om nødvendigt rengøre disse for at undgå støv og skidt.



### Bestilling - eksempel

Produkt	BL	100	30
Dimension 1			
Grader			

## Dimensioner

Dimension 1 Ød <sub>1</sub>	Grader	Længde mm	Stk i kasse
80	15	13	70
80	30	27	55
80	45	41	50
80	60	58	75
80	90	105	60
100	15	13	50
100	30	27	75
100	45	41	60
100	60	58	40
100	90	100	250
125	15	16	28
125	30	33	40
125	45	52	225
125	60	72	22
125	90	125	135
160	15	21	15
160	30	43	20
160	45	66	115
160	60	92	20
160	90	160	65
200	15	26	16
200	30	54	18
200	45	83	60
200	60	115	12
200	90	200	32